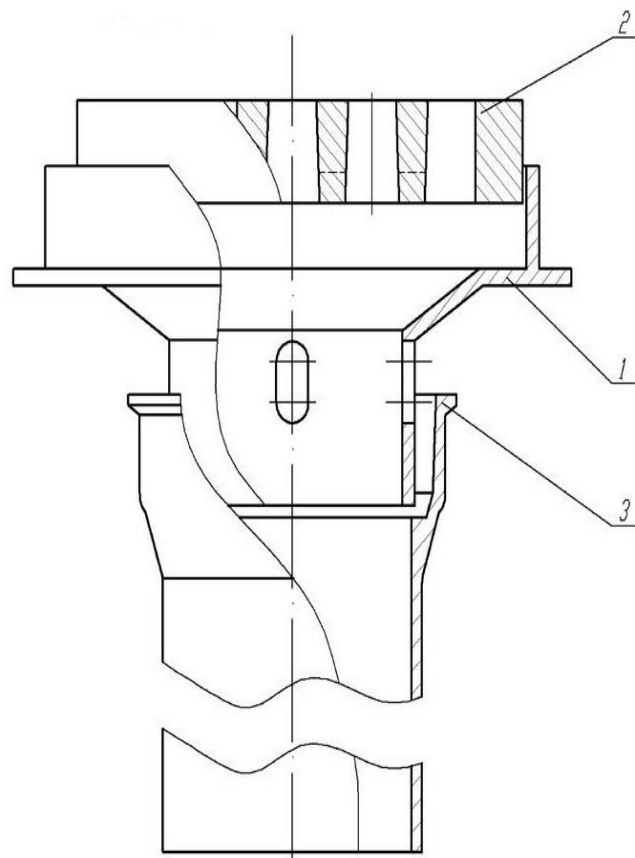


ВОРОНКА МОСТОВАЯ  
**ВМУ-150**



1. Корпус воронки мостовой ВМУ-150.
2. Решетка воронки мостовой ВМУ-150.
3. Труба ТЧК 150-2000 ГОСТ 6942-98



**ДУМИНИЧСКАЯ  
ПРОИЗВОДСТВЕННАЯ  
КОМПАНИЯ  
ДПК40.RU**

ПАСПОРТ

ООО «ДПК»  
Россия, 249300, Калужская обл.,  
п. Думиничи, ул. Б. Пролетарская,  
д. 82, т. (48447) 9-19-37  
e-mail: sbitdpk40@mail.ru  
www.dpk40.ru



ВОРОНКА МОСТОВАЯ  
**ВМУ-150**

### Назначение:

Воронка мостовая ВМУ-150 (далее воронка) предназначена для отвода дождевых потоков как с уровня дорожного полотна, так и непосредственно из тела дорожной одежды. Воронка комплектуется отводящей трубой диаметром 150 и длиной 2000 мм. Допускается комплектация трубой другой длины (по согласованию).

### Технические характеристики

Размер корпуса -	475x350 мм
Высота корпуса -	165 мм
Размер решетки -	415x290 мм
Высота решетки -	50 мм
Масса воронки без трубы -	35 кг

Материал, идущий на изготовление воронок - чугун серый марки не ниже СЧ 15 ГОСТ 1412-85

### Техническое обслуживание:

В процессе эксплуатации воронка должна подвергаться периодической прочистке не реже одного раза в год от посторонних предметов, снижающих пропускную способность.

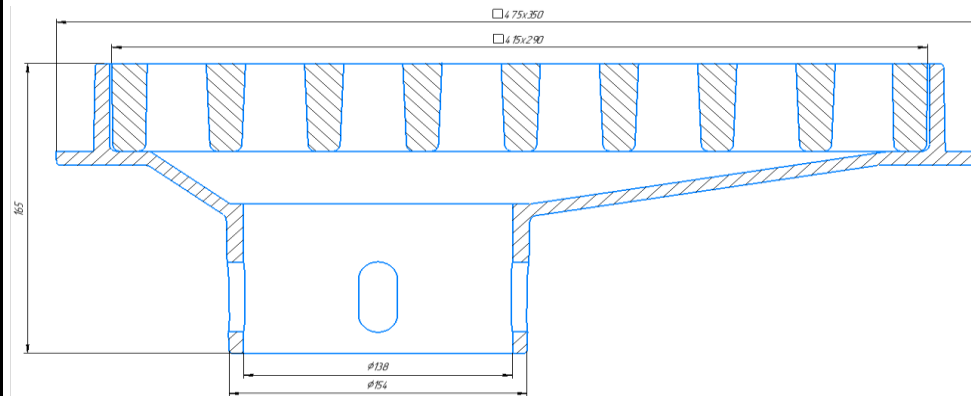
Прочистка включает в себя:

- удаление посторонних предметов от ребер решетки
- прочистку отводящей трубы

### Комплектность:

В комплект поставки входит:

- Воронки водосточные в сборе - партия
- Паспорт на партию воронок - 1 экз.



Количество отгруженной продукции \_\_\_\_\_ шт.

Контролер ОТК : \_\_\_\_\_

Дата приемки: \_\_\_\_\_