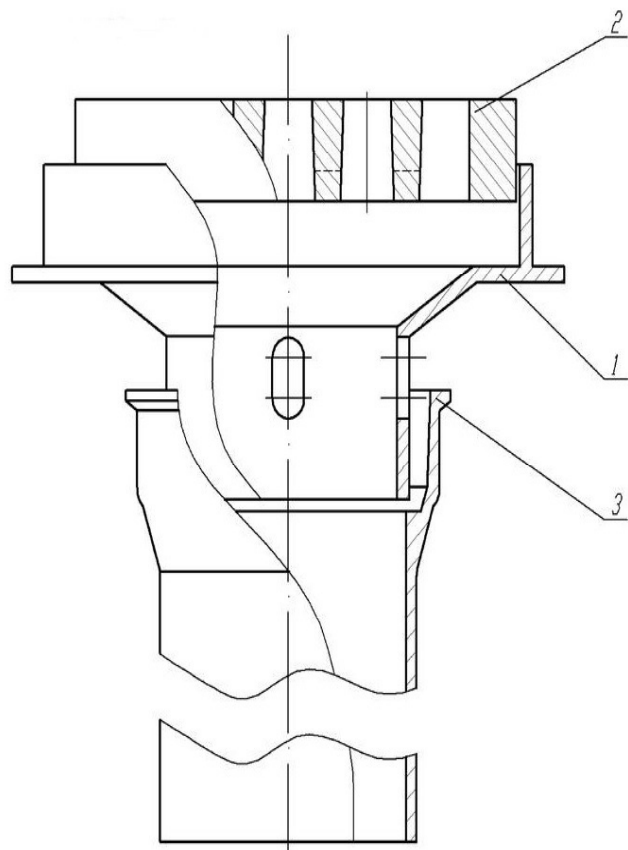


ВОРОНКА МОСТОВАЯ  
**ВМ-150**



1. Корпус воронки мостовой ВМ-150.
2. Решетка воронки мостовой ВМ-150.
3. Труба ТЧК 150-2000 ГОСТ 6942-98



ДУМИНИЧСКАЯ  
ПРОИЗВОДСТВЕННАЯ  
КОМПАНИЯ  
**DPK40.RU**

ПАСПОРТ

ООО «ДПК»  
Россия, 249300, Калужская обл.,  
п. Думиничи, ул. Б. Пролетарская,  
д. 82, т. (48447) 9-19-37  
e-mail: sbitdpk40@mail.ru  
www.dpk40.ru



ВОРОНКА МОСТОВАЯ  
**ВМ-150**

**Назначение:**

Воронка мостовая ВМ-150 (далее воронка) предназначена для отвода дождевых потоков как с уровня дорожного полотна, так и непосредственно из тела дорожной одежды.

Воронка изготавливается по ТУ 24.51.20-005-00435666-2019 с учетом требований ГОСТ 3634-2019 "Люки смотровых колодцев и дождеприемники ливнесточных колодцев". Воронка комплектуется отводящей трубой диаметром 150 и длиной 2000 мм. Допускается комплектация трубой другой длины (по согласованию).

**Технические характеристики**

Размер корпуса -	350x330 мм
Высота корпуса -	170 мм
Размер решетки -	290x270 мм
Высота решетки -	50 мм
Масса воронки без трубы -	23 кг

Материал, идущий на изготовление воронок - чугун серый марки СЧ 10 ГОСТ 1412-85

**Техническое обслуживание:**

В процессе эксплуатации воронка должна подвергаться периодической очистке не реже одного раза в год от посторонних предметов, снижающих пропускную способность.

Очистка включает в себя:

- удаление посторонних предметов от ребер решетки
- очистку отводящей трубы

**Комплектность:**

В комплект поставки входит:

- Воронки водосточные в сборе - партия
- Паспорт на партию воронок - 1 экз.

Количество отгруженной продукции \_\_\_\_\_ шт.

Контролер ОТК : \_\_\_\_\_

Дата приемки: \_\_\_\_\_