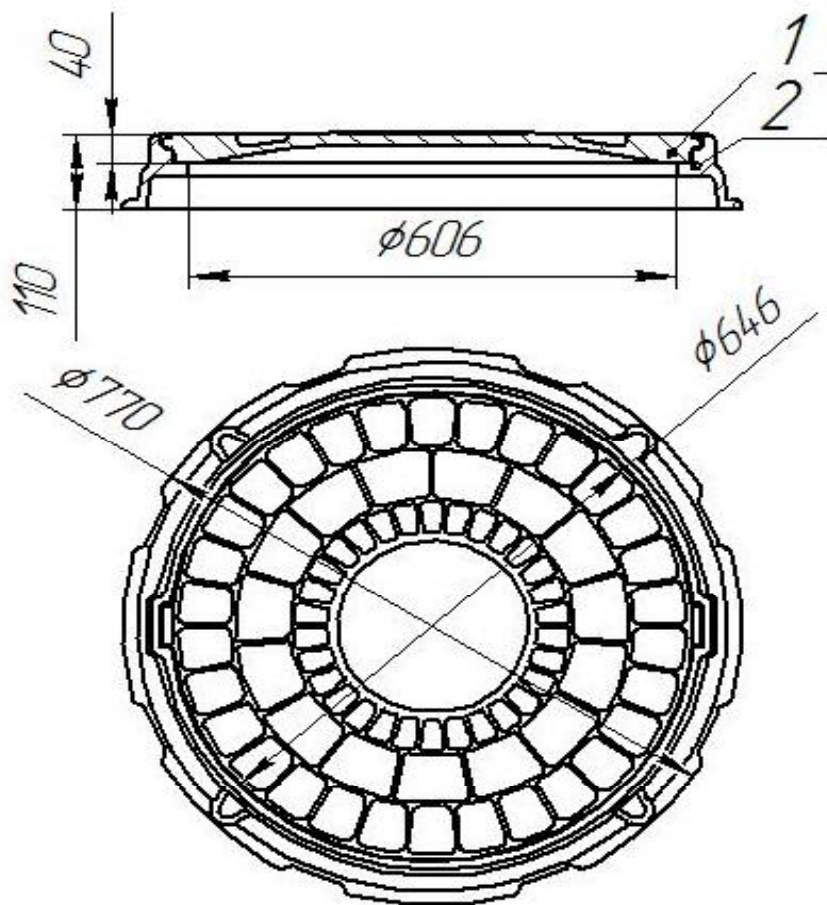


ЛЮК ТЯЖЕЛЫЙ ЧУГУННЫЙ
тип Т(С250) по ГОСТ 3634-2019



1. Крышка люка (чугун)
2. Основание люка (чугун)



ДУМИНИЧСКАЯ
ПРОИЗВОДСТВЕННАЯ
КОМПАНИЯ
DPK40.RU

ПАСПОРТ

ООО «ДПК»
Россия, 249300, Калужская обл.,
п. Думиничи, ул. Б. Пролетарская, д. 82
тел. (48447) 9-19-37
e-mail: sbitdpk40@mail.ru
www.dpk40.ru



ЛЮК ТЯЖЕЛЫЙ ЧУГУННЫЙ
тип Т(С250) по ГОСТ 3634-2019

Назначение:

Люк тяжелый предназначен для установки на смотровых колодцах инженерных сетей, расположенных на городских автомобильных дорогах с интенсивным движением.

Характеристики:

Диаметр корпуса, мм	770
Диаметр полного открытия, мм	600
Высота корпуса, мм	110
Нормативная нагрузка, кН	250
Глубина установки крышки в корпусе, мм	40
Масса люка в сборе(справочная), кг, не более	90

Материал, идущий на изготовление люка - чугун серый марки СЧ 20 ГОСТ 1412-85

Обозначение наименования инженерной сети

В – водопровод;
Г – пожарный гидрант;
К – бытовая и производственная канализация;
Д – дождевая канализация;
ТС – тепловая сеть;

Комплектность:

В комплект поставки входит:

Люк в сборе	партия
Паспорт на партию люков	1 экз.

Гарантийные обязательства

Гарантийный срок эксплуатации – 3 года со дня ввода в эксплуатацию, но не более 5 лет с момента отгрузки предприятием-изготовителем.

Количество в партии продукции _____ шт.

Контролер ОТК : _____

Дата приемки: _____